



**ZANOTTI Spa**  
 Via M.L. King, 30  
 46020 - Pegognaga (MN) - ITALY  
 Tel. +39 0376 5551  
 Fax +39 0376 536554  
 info@zanotti.com

# Technical specifications

Version 1.1

Model: **MSB125T17F**                      Class: **Uniblock SB**

## Technical data

Characteristics	M.U.	Value
Working temperature	°C	+10 ÷ -5
Starting mode		Direct
Voltage	Volt-Ph-Hz	230/1N~/60
Refrigerant		R404A
Defrost		Hot gas
Mass	Kg	59

## Compressor

Type		Hermetic
Nominal power	kW	0,5

## Condenser

Air flow	m <sup>3</sup> /h	750
----------	-------------------	-----

## Evaporator

Air flow	m <sup>3</sup> /h	550
Air throw	m <sup>**</sup>	4



## Power data

Tc °C	Ta °C	P watt	P Kcal/h	V100 m <sup>3</sup>	V80 m <sup>3</sup>	V60 m <sup>3</sup>
10	20	2023	1740	18	16	15
	25	1936	1665	17	15	14
	30	1841	1583	16	15	13
	35	1731	1489	15	14	12
	40	1603	1379	13	12	11
5	45	1453	1250	11	10	9,1
	20	1790	1539	16	15	13
	25	1679	1444	14	13	12
	30	1576	1355	13	12	11
	35	1473	1267	12	11	10
0	40	1362	1171	10	9,1	8,3
	45	1236	1063	8,8	8	7,3
	20	1573	1353	13	12	11
	25	1468	1262	12	11	10
	30	1366	1175	10	9,1	8,3
-5	35	1270	1092	9,2	8,4	7,6
	40	1181	1016	8,1	7,4	6,7
	45	1103	949	7,3	6,6	6,1
	20	1392	1197	11	10	9,1
	25	1267	1090	9,2	8,4	7,6
-5	30	1168	1004	8	7,3	6,6
	35	1084	932	7,1	6,5	5,9
	40	1004	863	6,2	5,6	5,1
	45	915	787	5,3	4,8	4,4

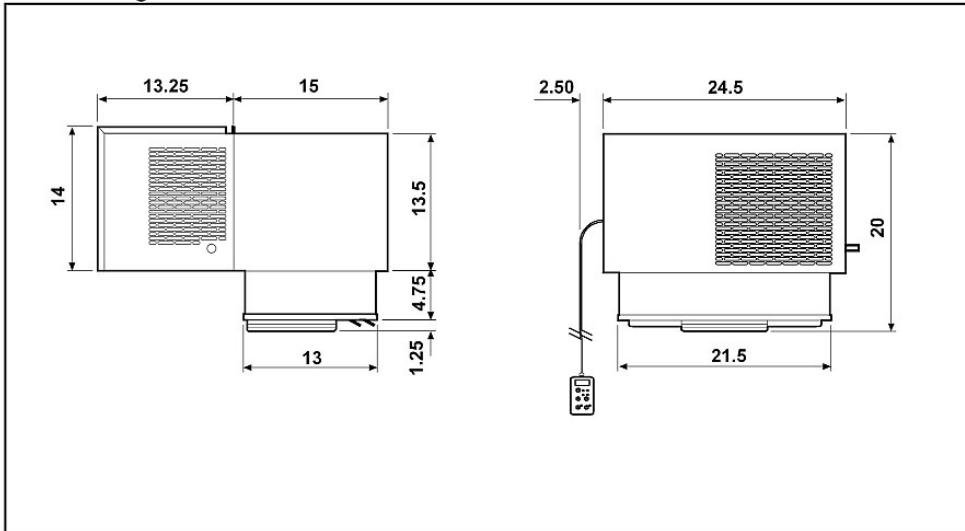
\*\* Use air throw as a base. Air throw is affected by many factors such as height of room, product storage, location of evaporator, etc.

Tc: Coldroom temp. - Ta: External temp.

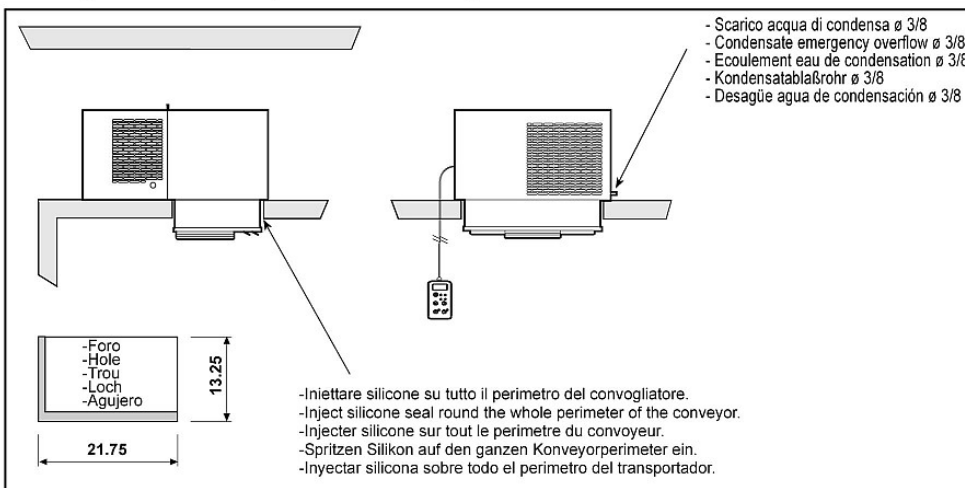
P: Refrigerant capacity - V: Recommended cold-room volume

Dimensioni - Dimensions - Dimensions  
Abmessungen - Dimensiones

**SB125/ETL**

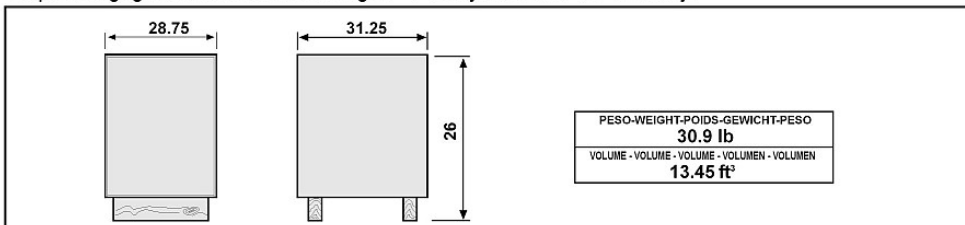


Schema di montaggio - Mounting scheme - Schema de montage  
Montageschema - Esquema de montaje



- \* Raccomandazioni in sede di installazione e per il controllo fornite sul manuale di installazione
- \* To be advised at time of order for factory installation and operating instructions
- \* Recommendations au moments d'installations et pour le contrôle fournis sur le manuel d'installation
- \* Empfehlungen für die Installationsphase und zur Kontrolle, die im Handbuch zur Installation enthalten sind
- \* Por cuanto respecta a recomendaciones de instalación y control ver manual de instalación

Peso e misure imballi - Packing weight and dimensions - Poids et dimensions emballages  
Verpackungsgewicht und-abmessungen - Peso y medidas del embalaje



**ZANOTTI S.p.A.**